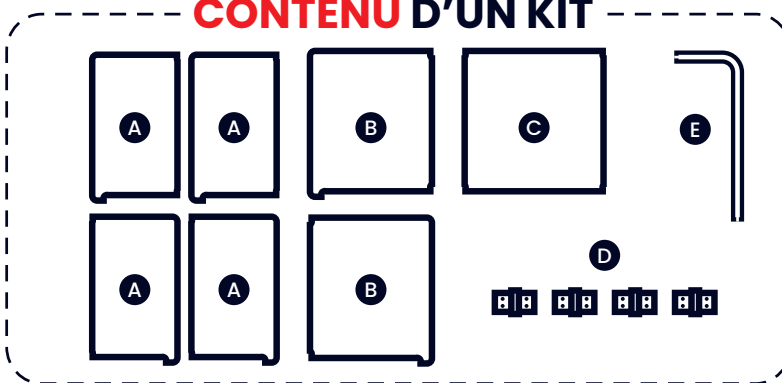


SEPARATION DE TABLE – 6 PERSONNES

Pour s'assurer de la **bonne tenue de vos séparations plexiglas**, il est impératif de prendre un soin particulier au **montage des différentes parties**. Un mauvais montage de celles-ci risque de compromettre la stabilité de tous les éléments.

CONTENU D'UN KIT

- 4x PAROIS (A)
- 2x PAROIS (B)
- 1x PAROI (C)
- 4x CONNECTEURS + VIS (D)
- CLÉ HEXAGONALE (E)

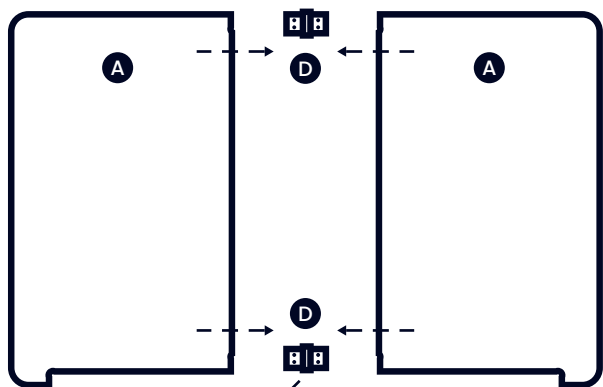


L'intégralité de la séparation de table se monte à l'aide d'une **clé hexagonale** fournie.

LE MONTAGE DE LA SEPARATION

Conseil : Monter la séparation sur l'envers facilite l'alignement des parois.

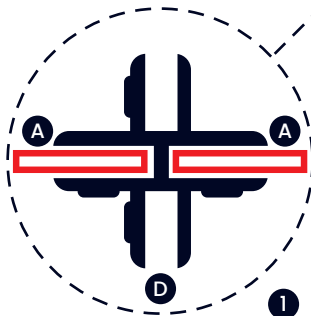
ÉTAPE 1



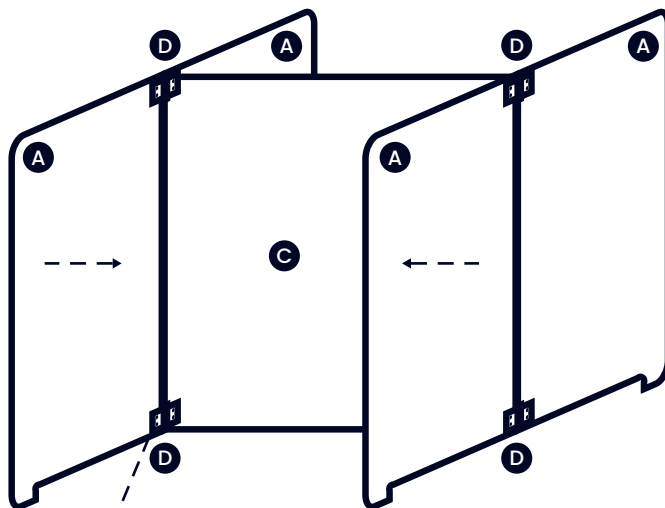
Assembler deux **parois (A)** à l'aide de deux **connecteurs (D)**. Visser fermement.

Attention au sens des connecteurs, pour le montage des **parois (A)**. Il est impératif d'insérer les parois dans les crans comme indiqué sur le schéma ici à gauche (1).

Répétez l'opération pour les deux autres **parois (A)**.



ÉTAPE 2

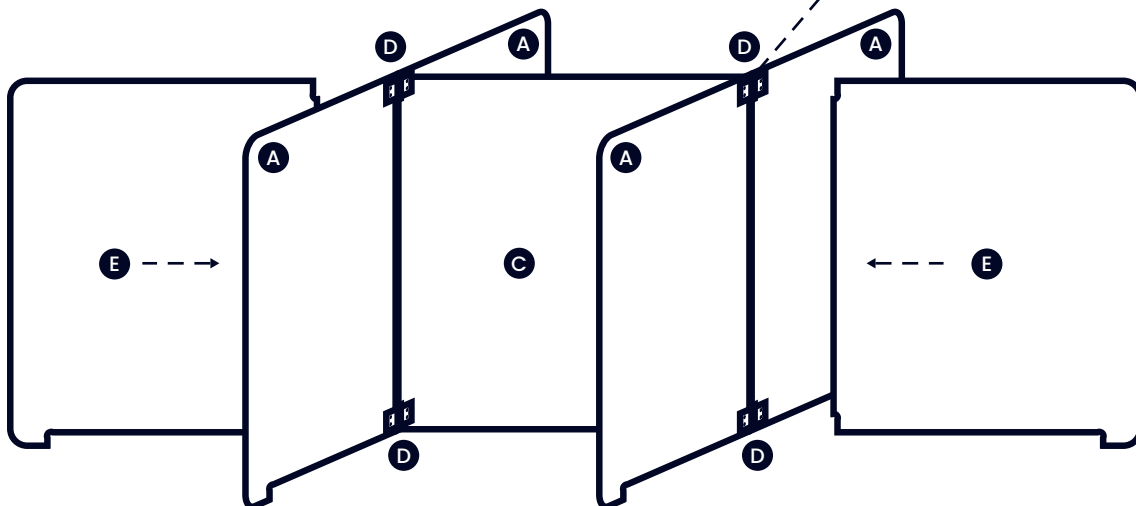


Assembler les **parois (A)** préalablement montées de chaque côté de la **paroi centrale (C)** de sorte de former un H. Visser fermement les **connecteurs (D)**.

Attention au sens des connecteurs, pour le montage de la paroi centrale. Il est impératif d'insérer la paroi dans les crans comme indiqué sur le schéma ici à gauche (2).



ÉTAPE 3



Assembler les **parois (E)** de chaque côté de la structure préalablement assemblée. Visser fermement les **connecteurs (D)**.

Attention au sens des connecteurs, pour le montage des **parois (E)**. Il est impératif d'insérer les parois dans les crans comme indiqué sur le schéma ci-dessus (2).